

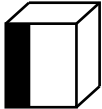
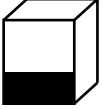
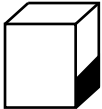
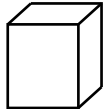
ПАСПОРТ ИЗДЕЛИЯ

1. НАЗНАЧЕНИЕ

Тумбы подкатные серии МД ТП L предназначены для хранения в больницах и других медицинских учреждениях личных вещей, одежды, документов, а также могут использоваться как приставной элемент мебели у рабочего стола или кровати.

Тумба имеет сборную конструкцию, изготовлена из листовой стали.

2. ТЕХНИЧЕСКИЕ ХАРАКТЕРИСТИКИ

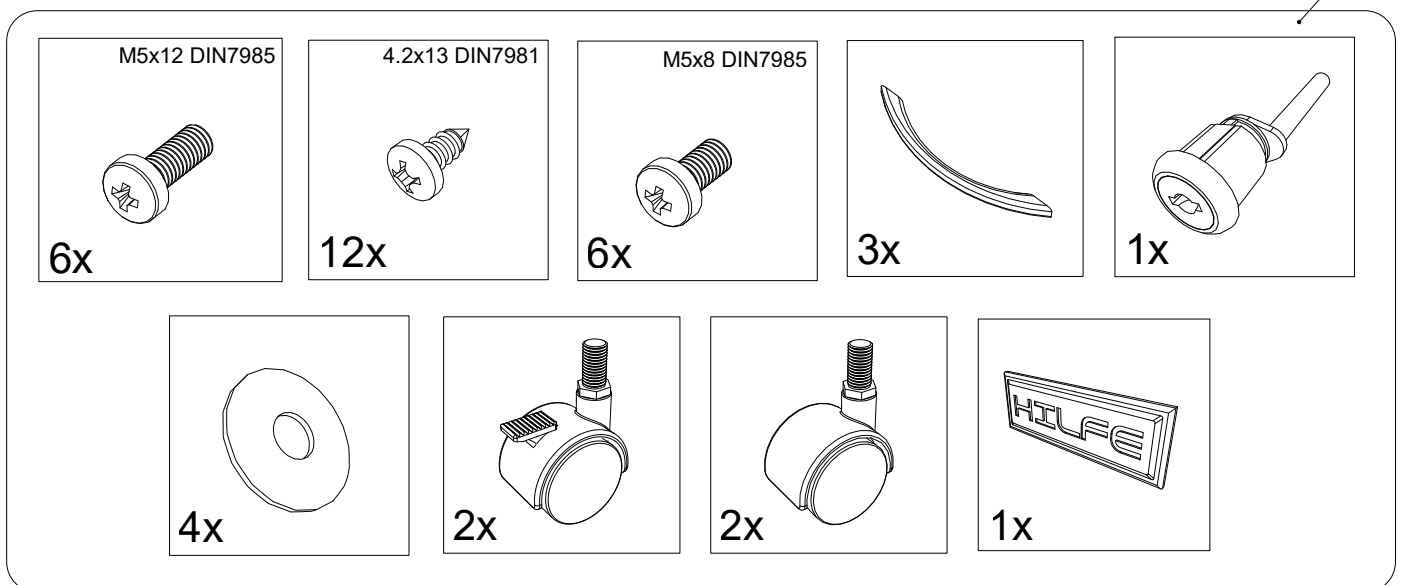
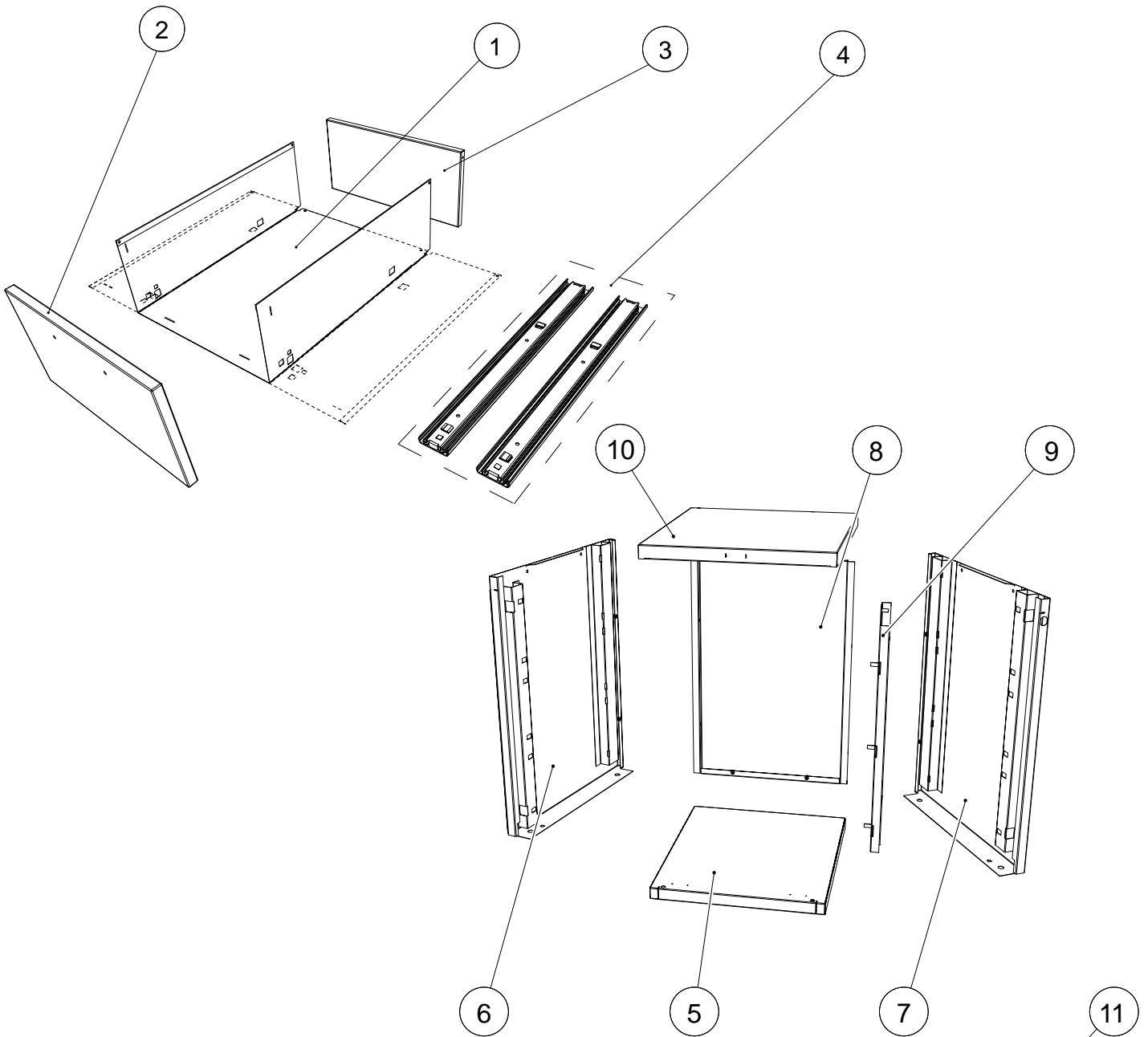
Модель	 mm	 mm	 mm	 kg*
МД ТП L- 4	700	420	490	21.2

* - допустимое отклонение +/- 10%

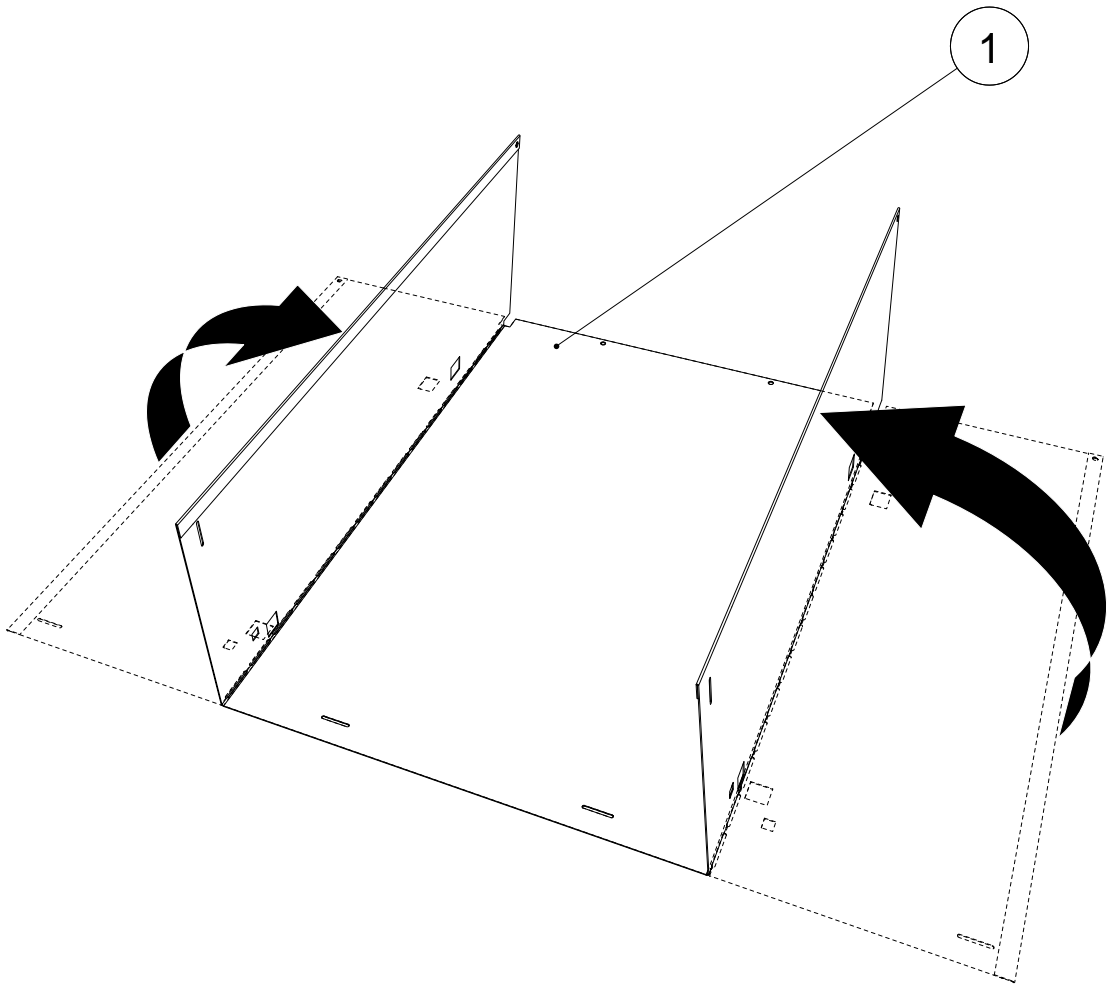
3. КОМПЛЕКТ ПОСТАВКИ

№	Наименование	Кол-во шт.	№	Наименование	Кол-во шт.
1	Дно ящика	3	7	Стенка боковая правая	1
2	Стенка передняя ящика	3	8	Стенка задняя	1
3	Стенка задняя ящика	3	9	Штанга	1
4	Комплект направляющих	3	10	Крыша	1
5	Основание	1	11	Комплект фурнитуры	1
6	Стенка боковая левая	1			

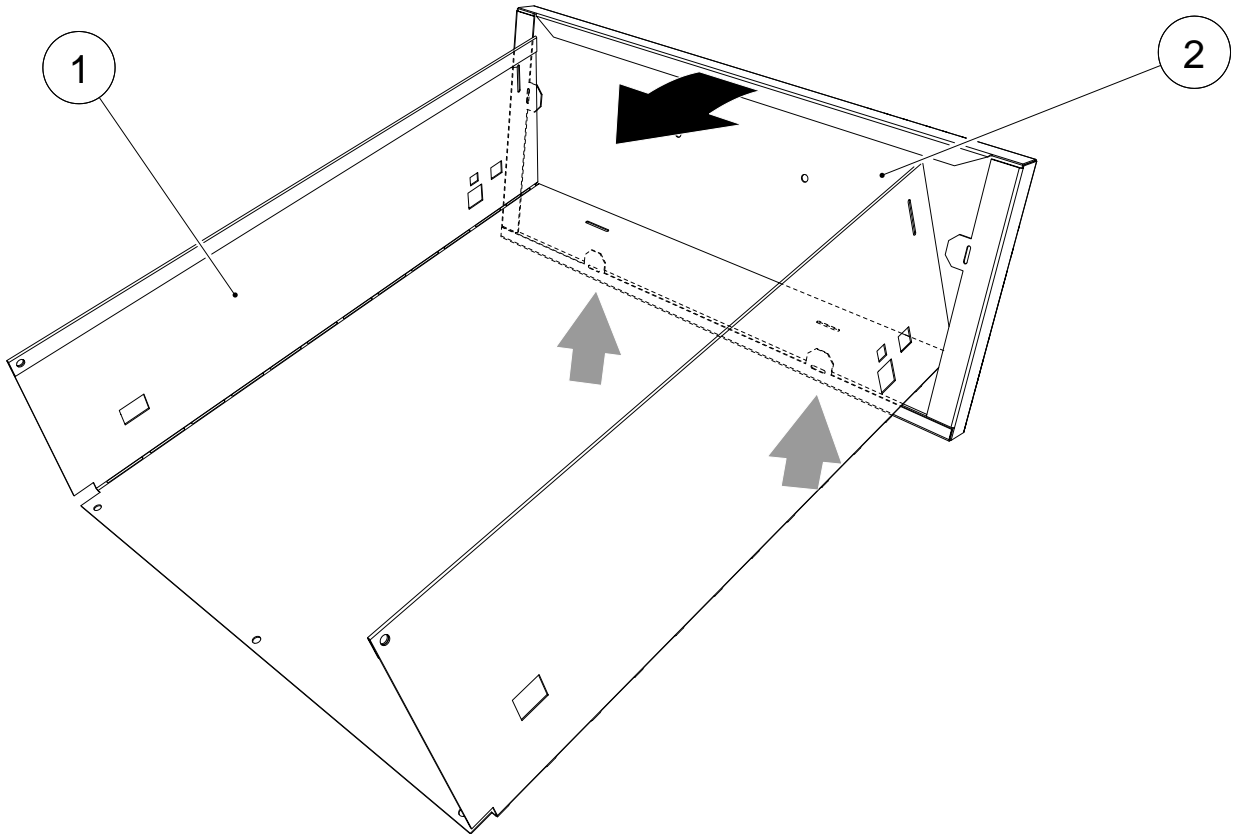
4. ИНСТРУКЦИЯ ПО СБОРКЕ



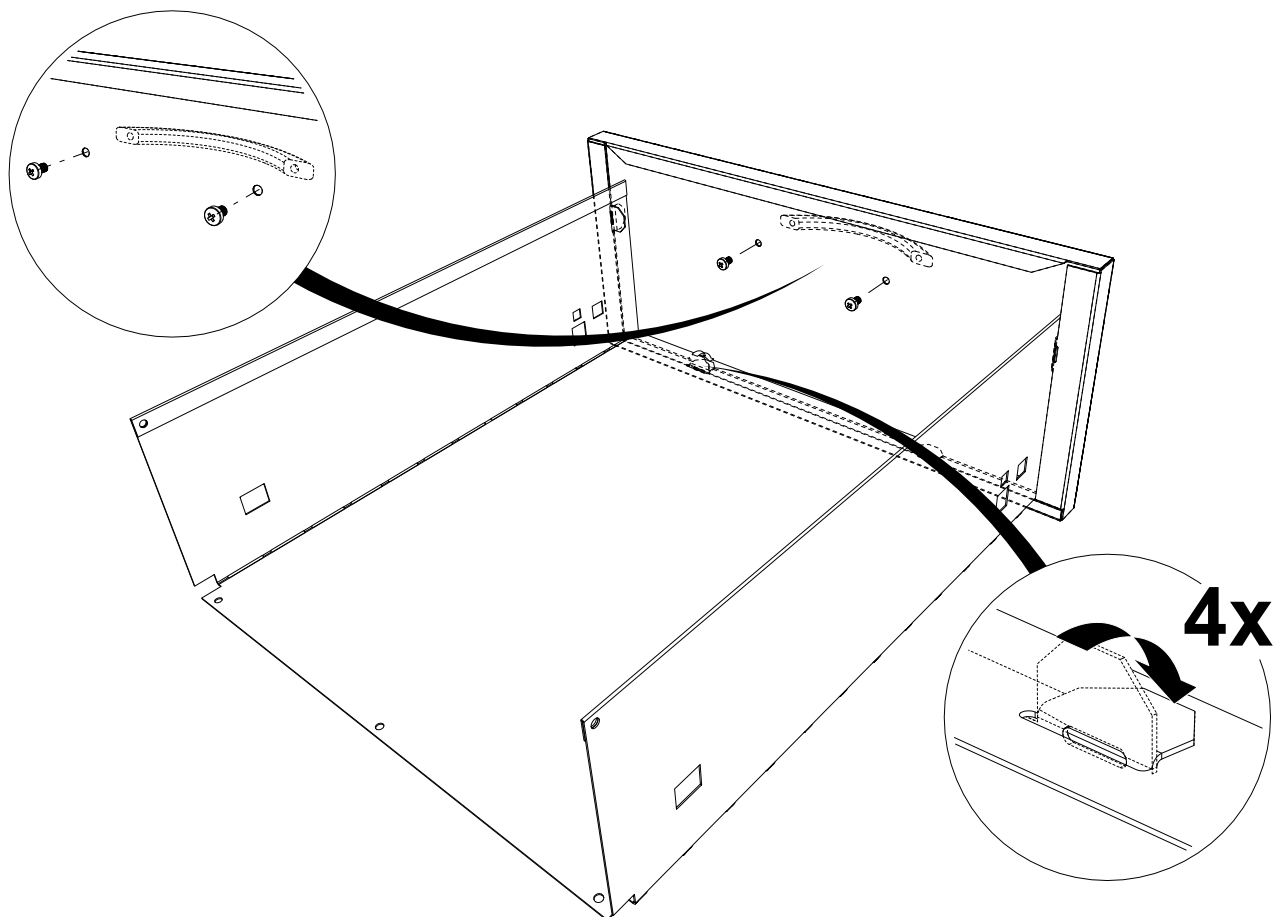
1



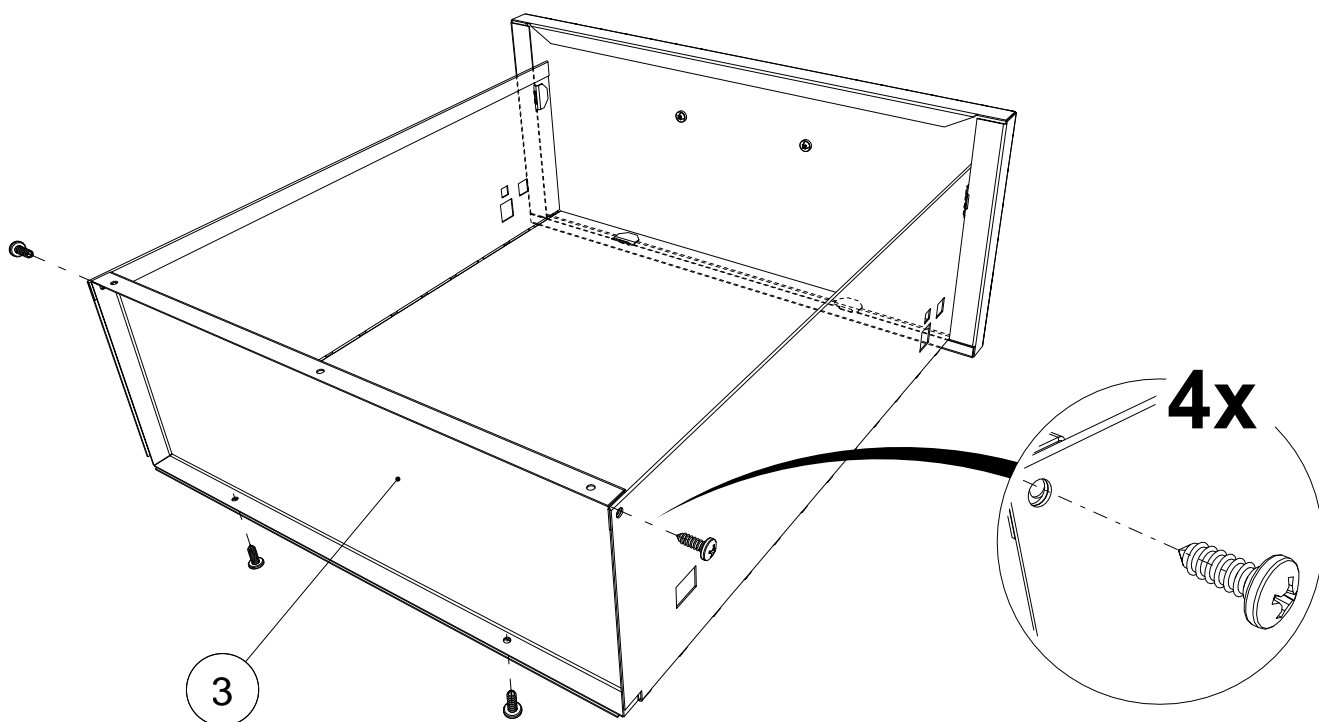
2



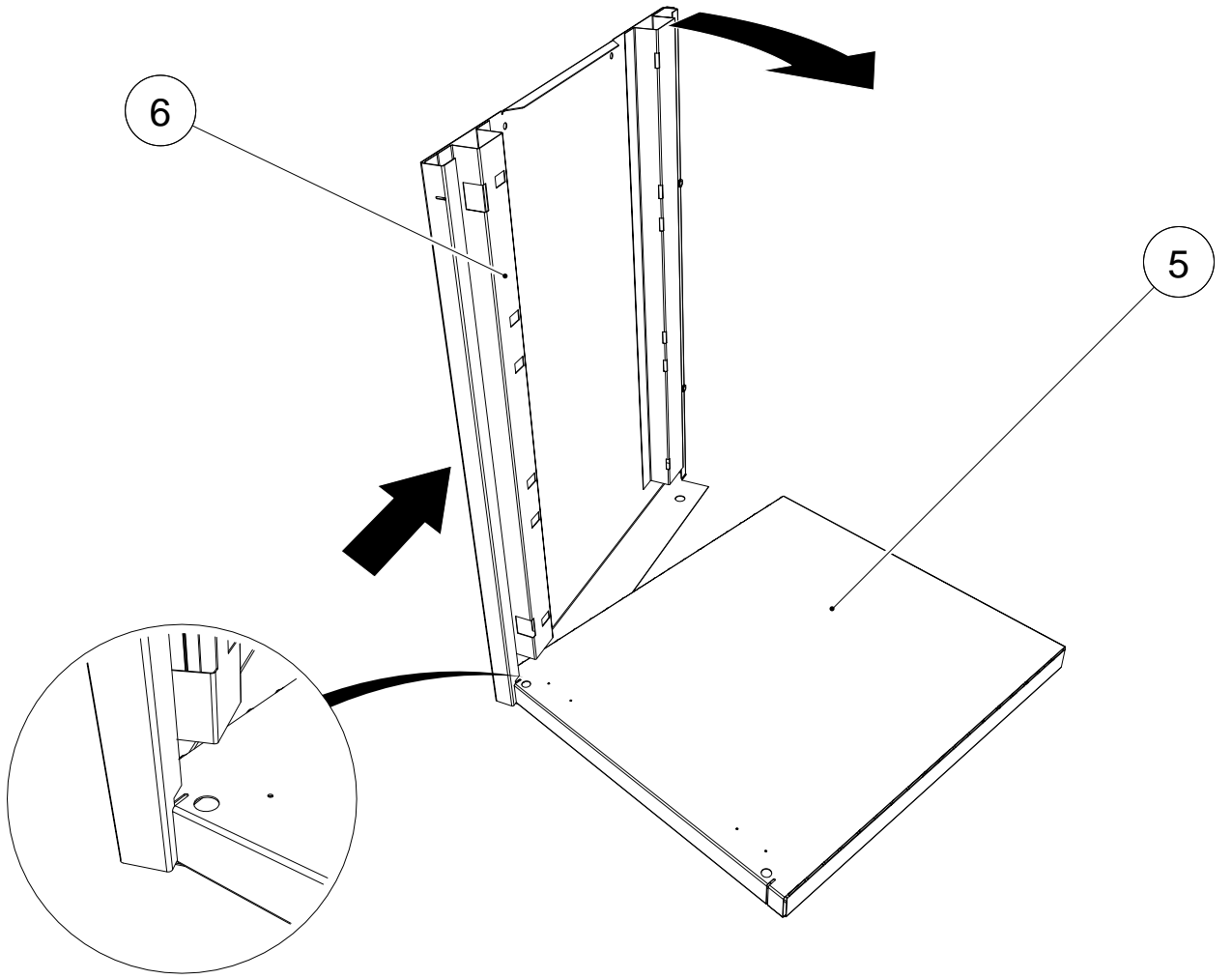
3



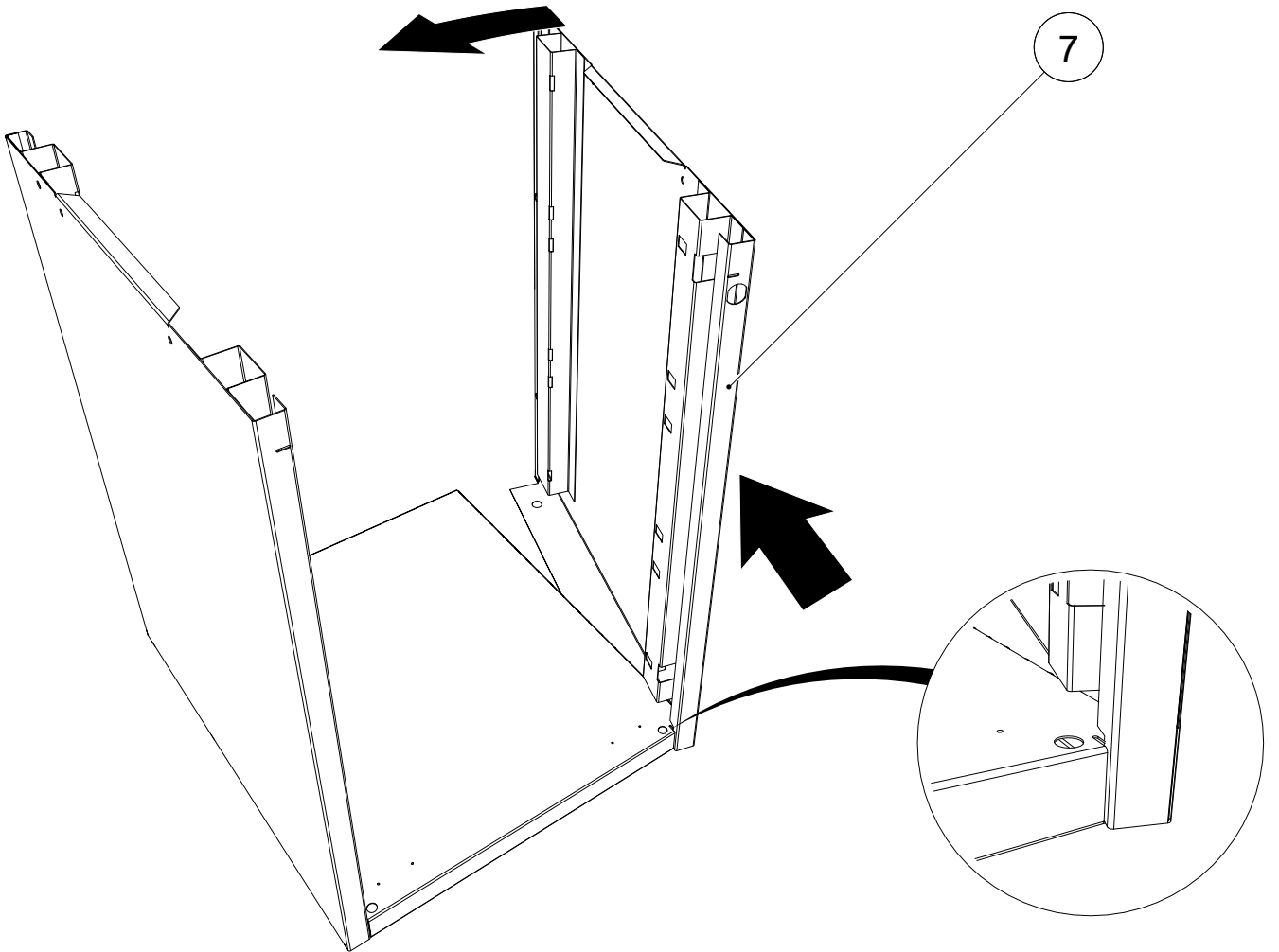
4



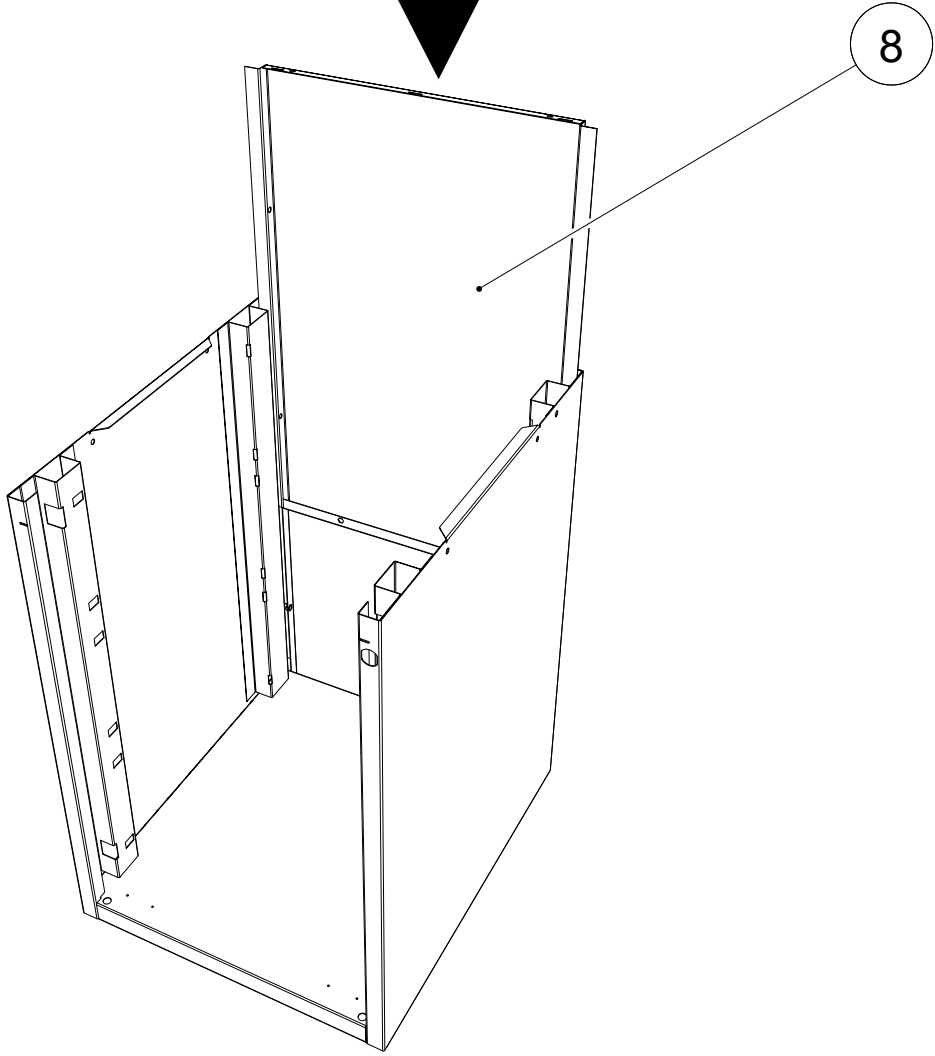
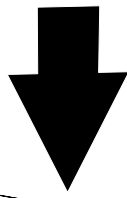
5



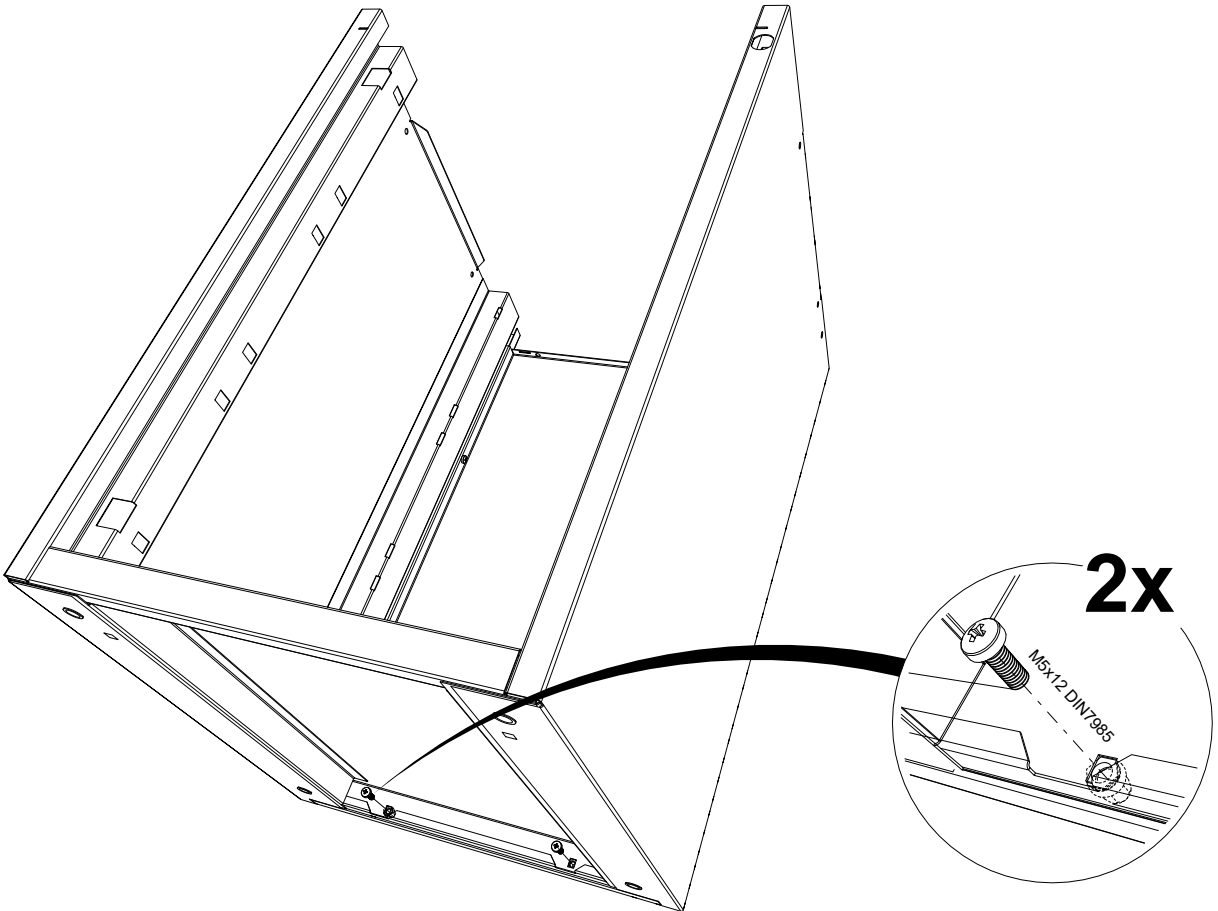
6



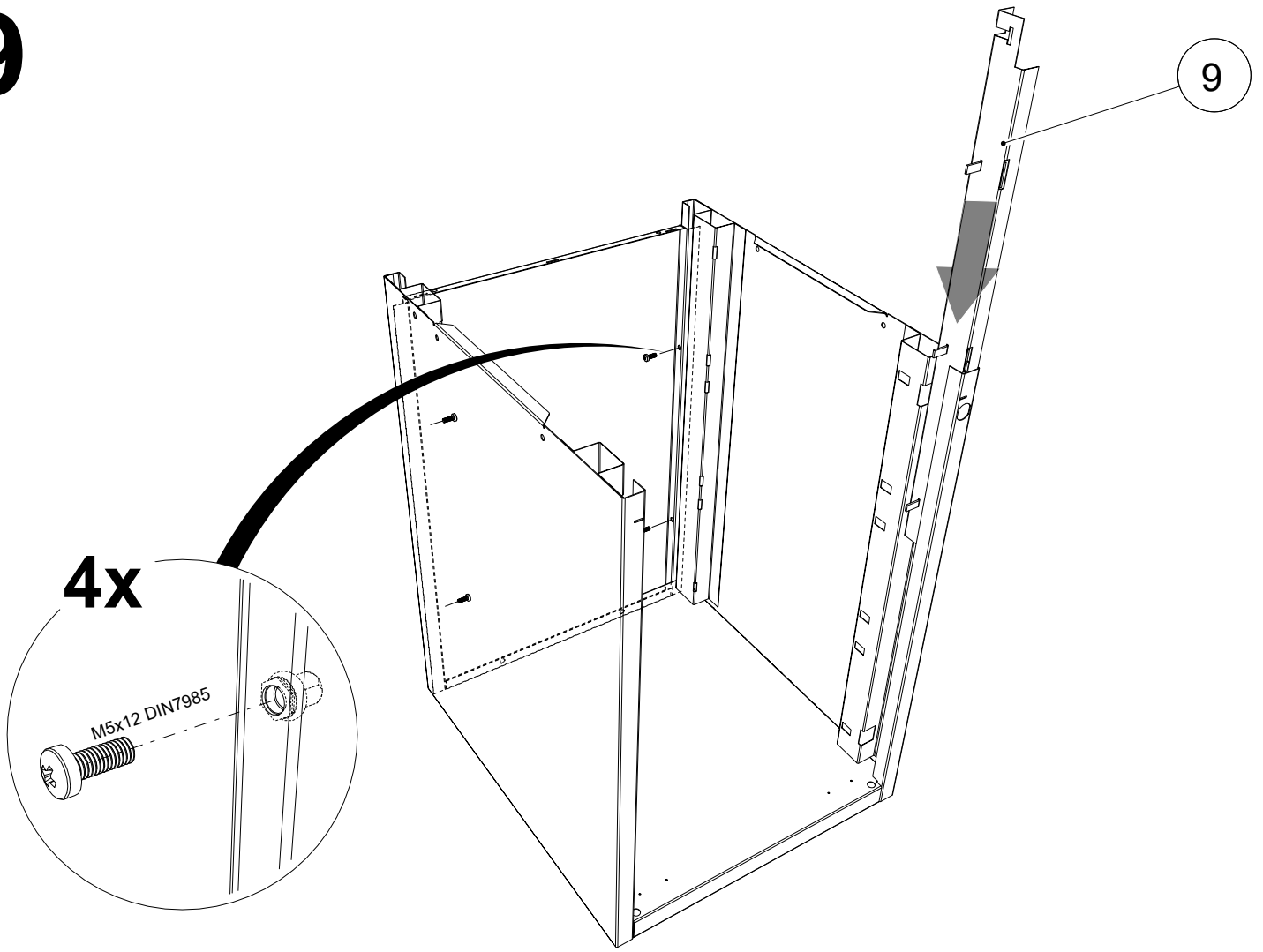
7



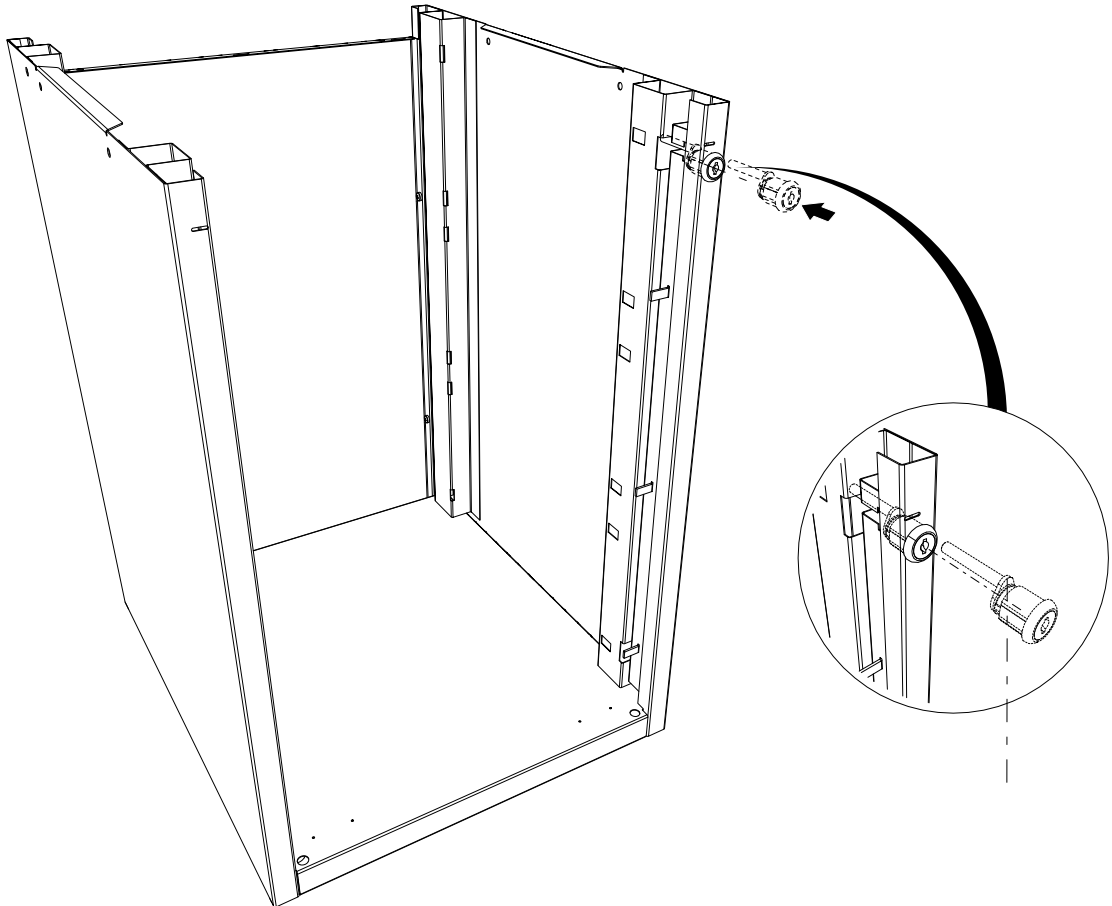
8



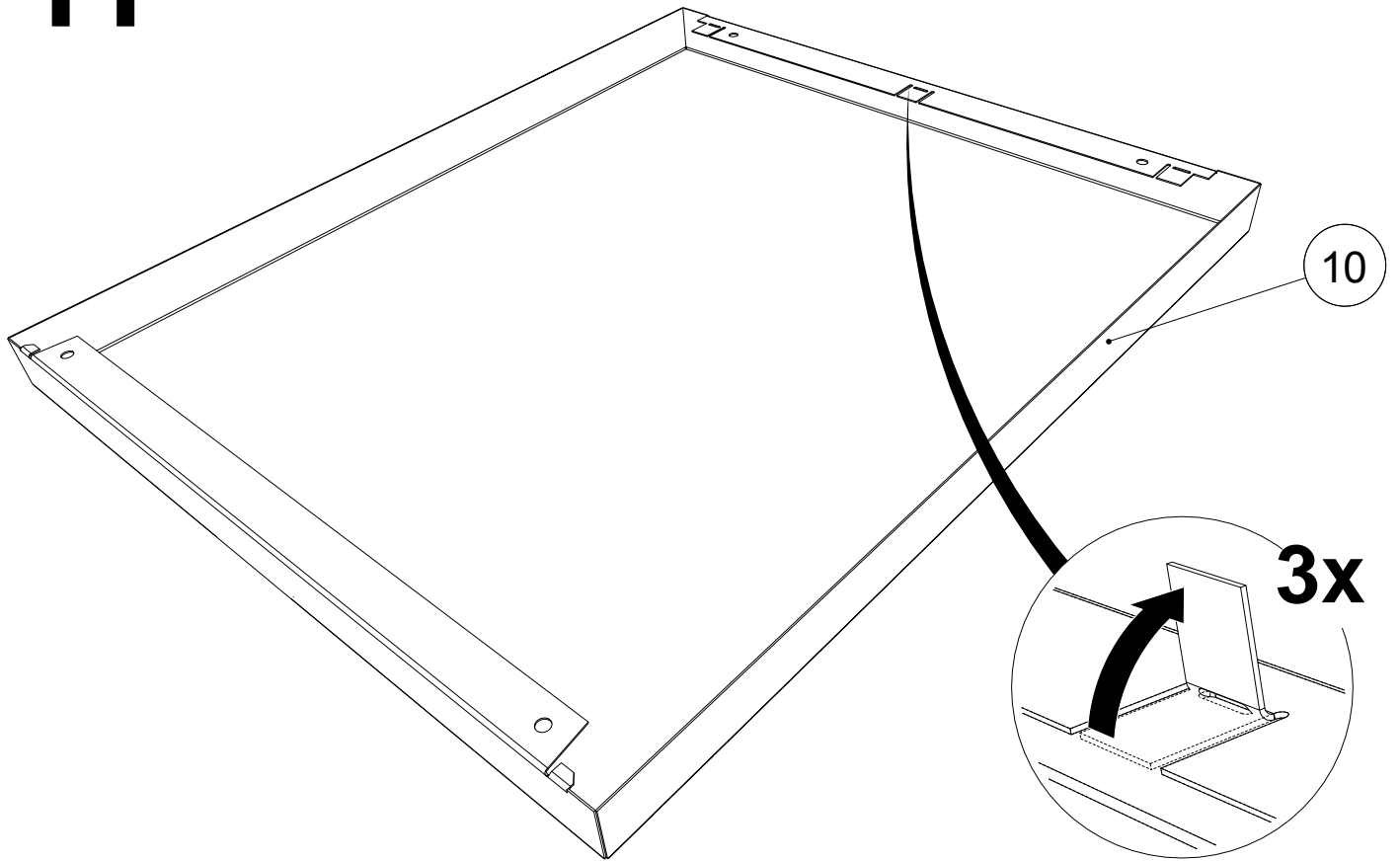
9



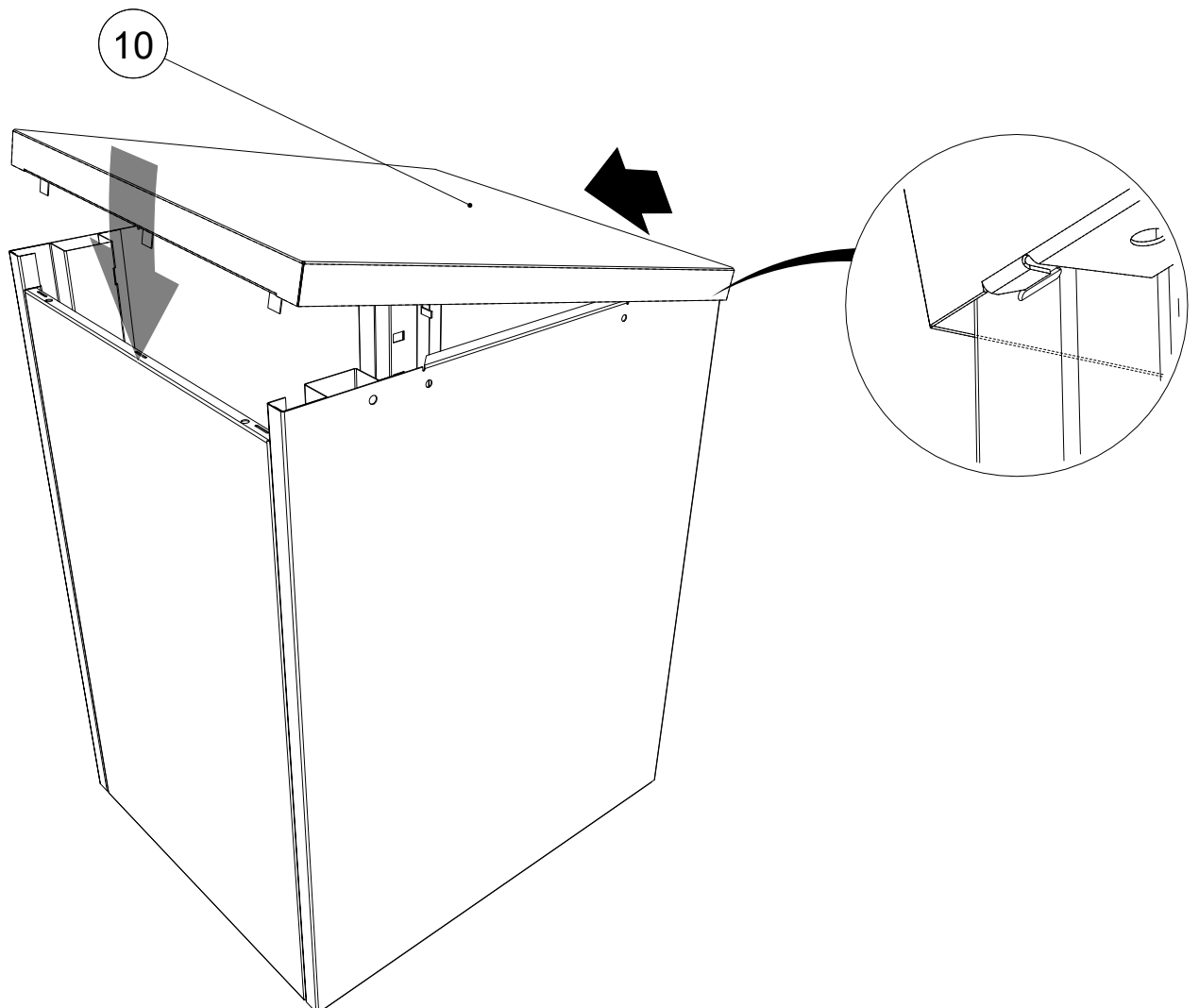
10



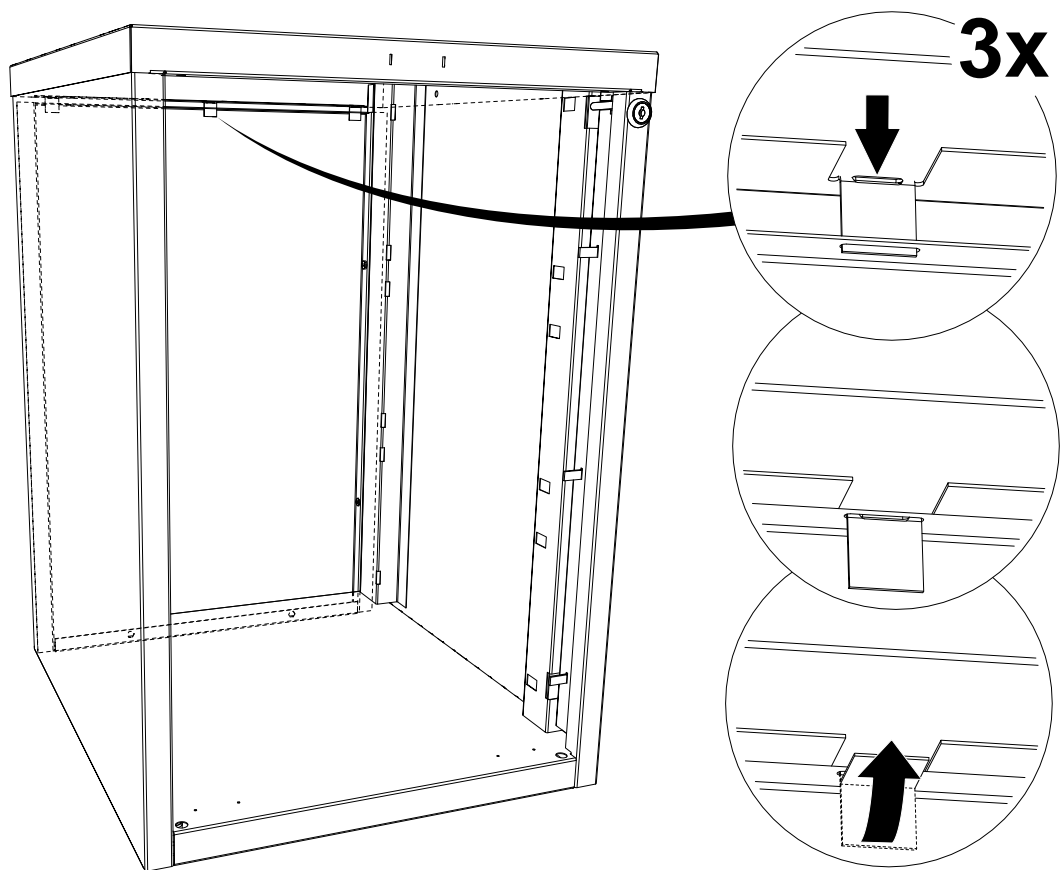
11



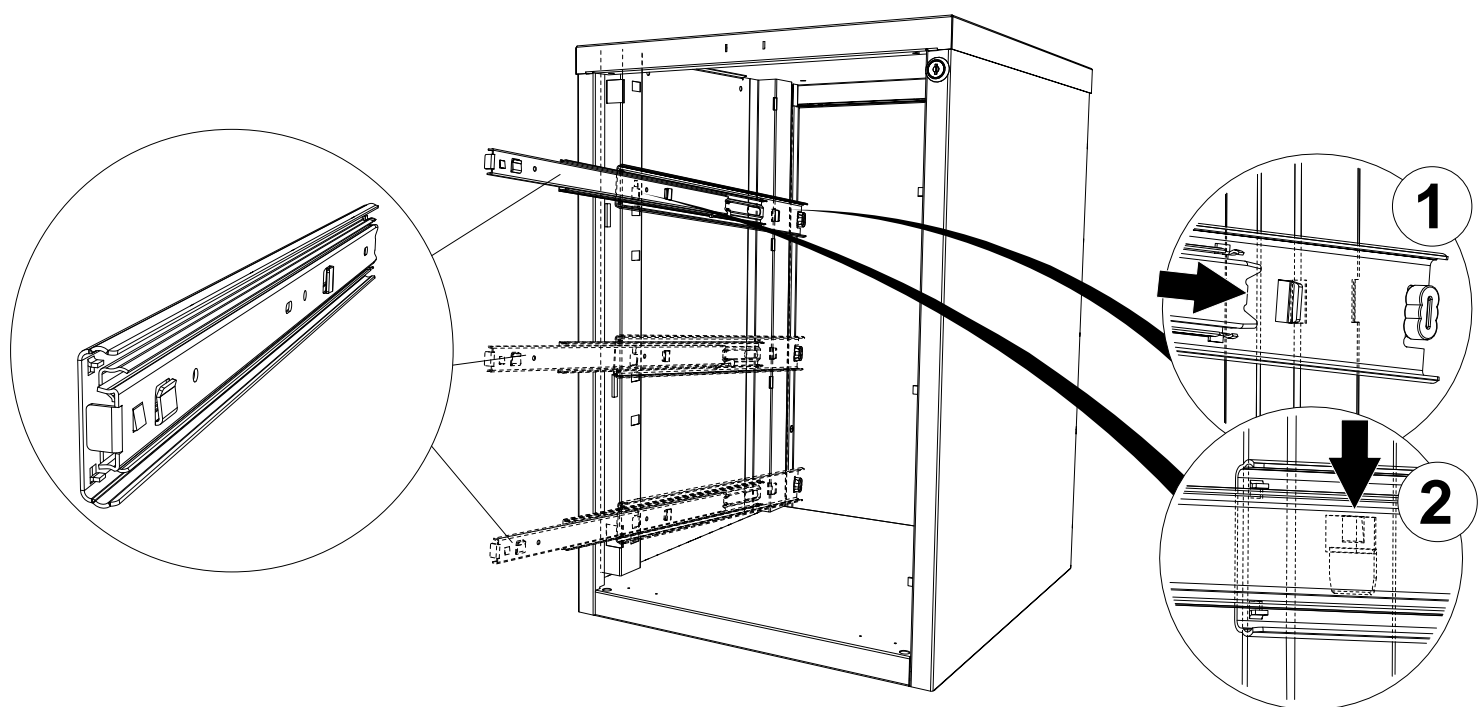
12



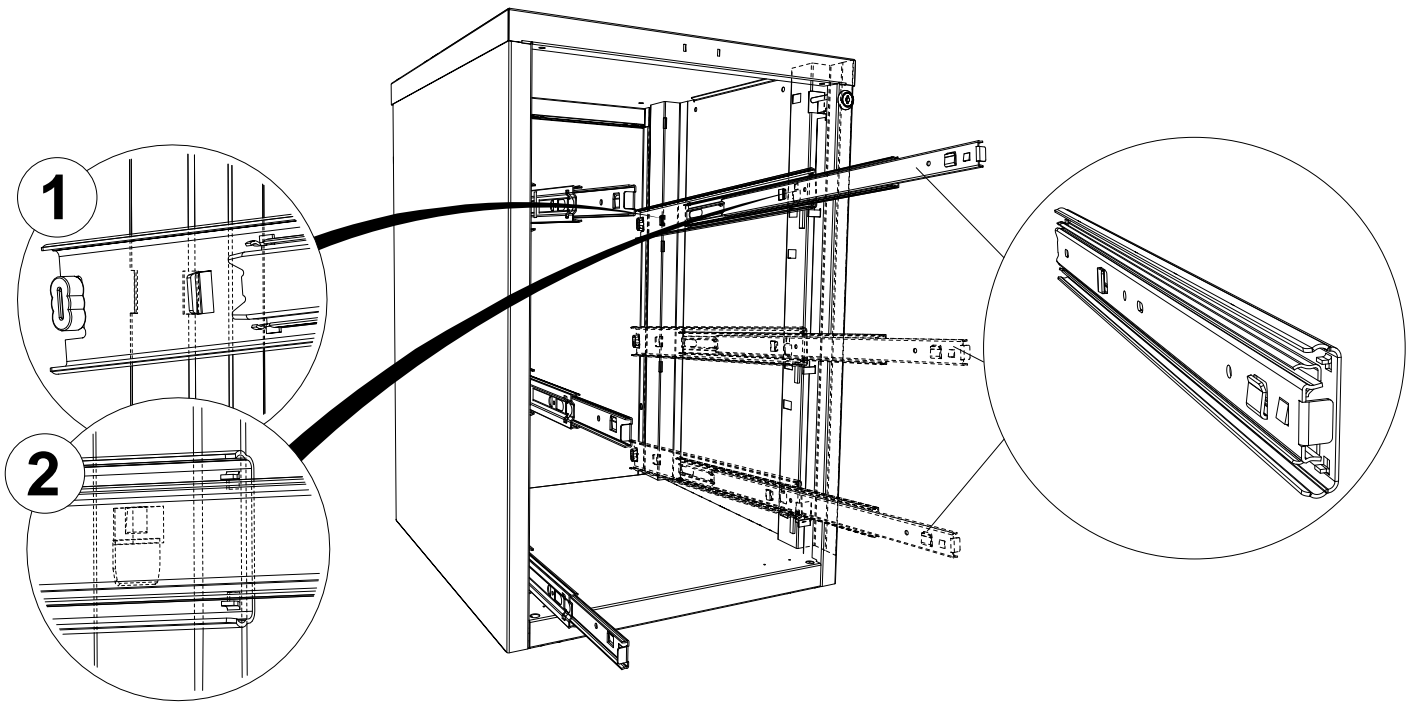
13



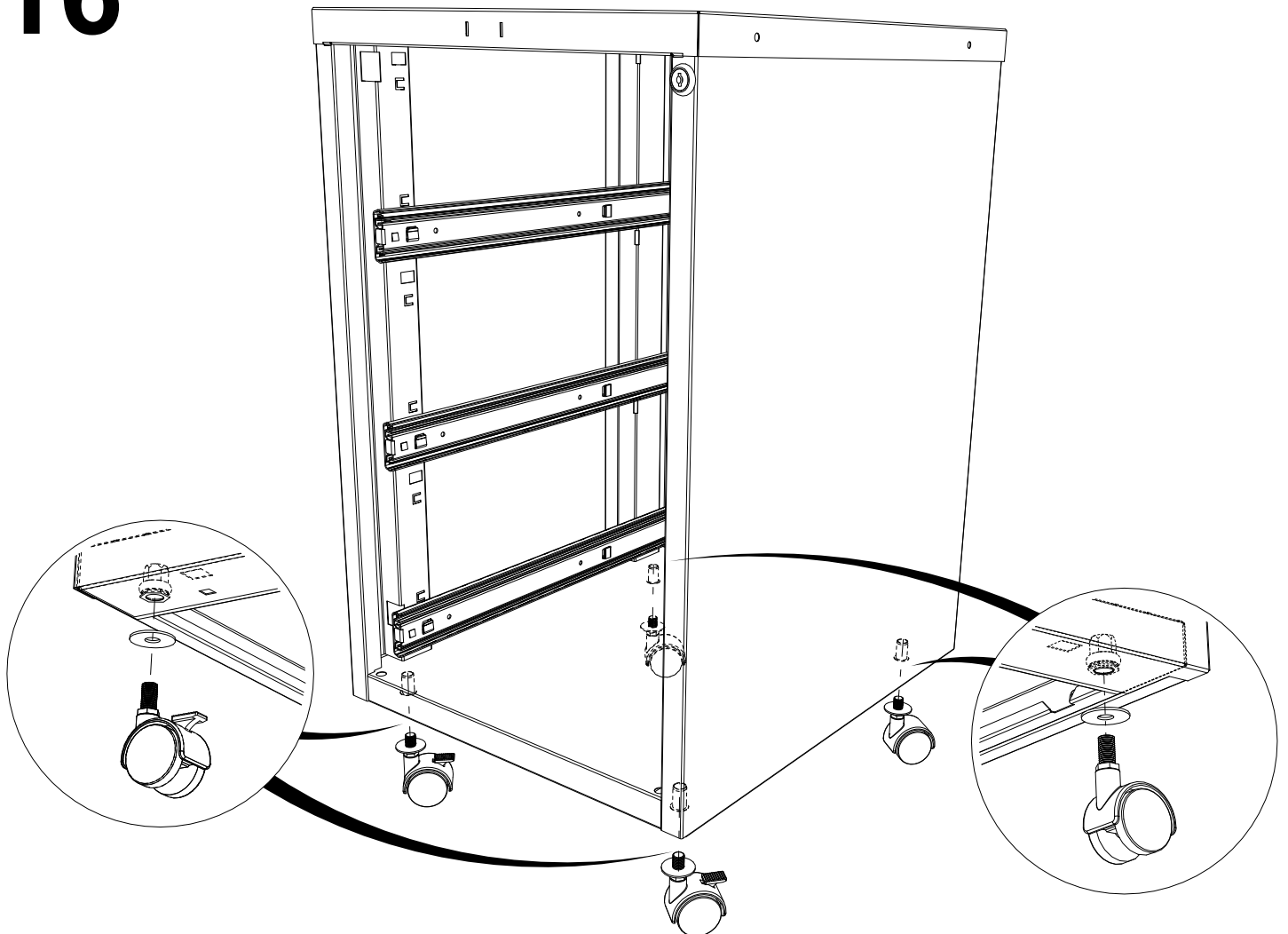
14



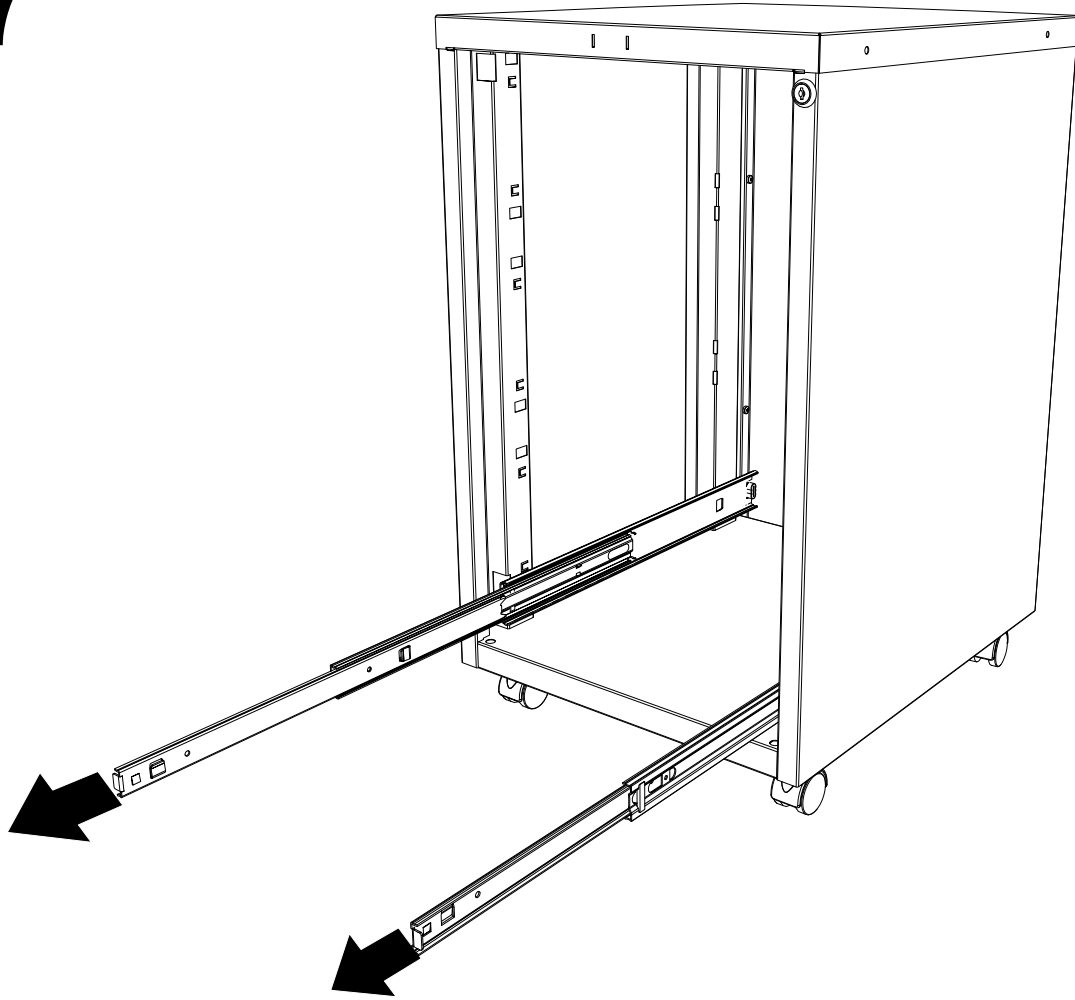
15



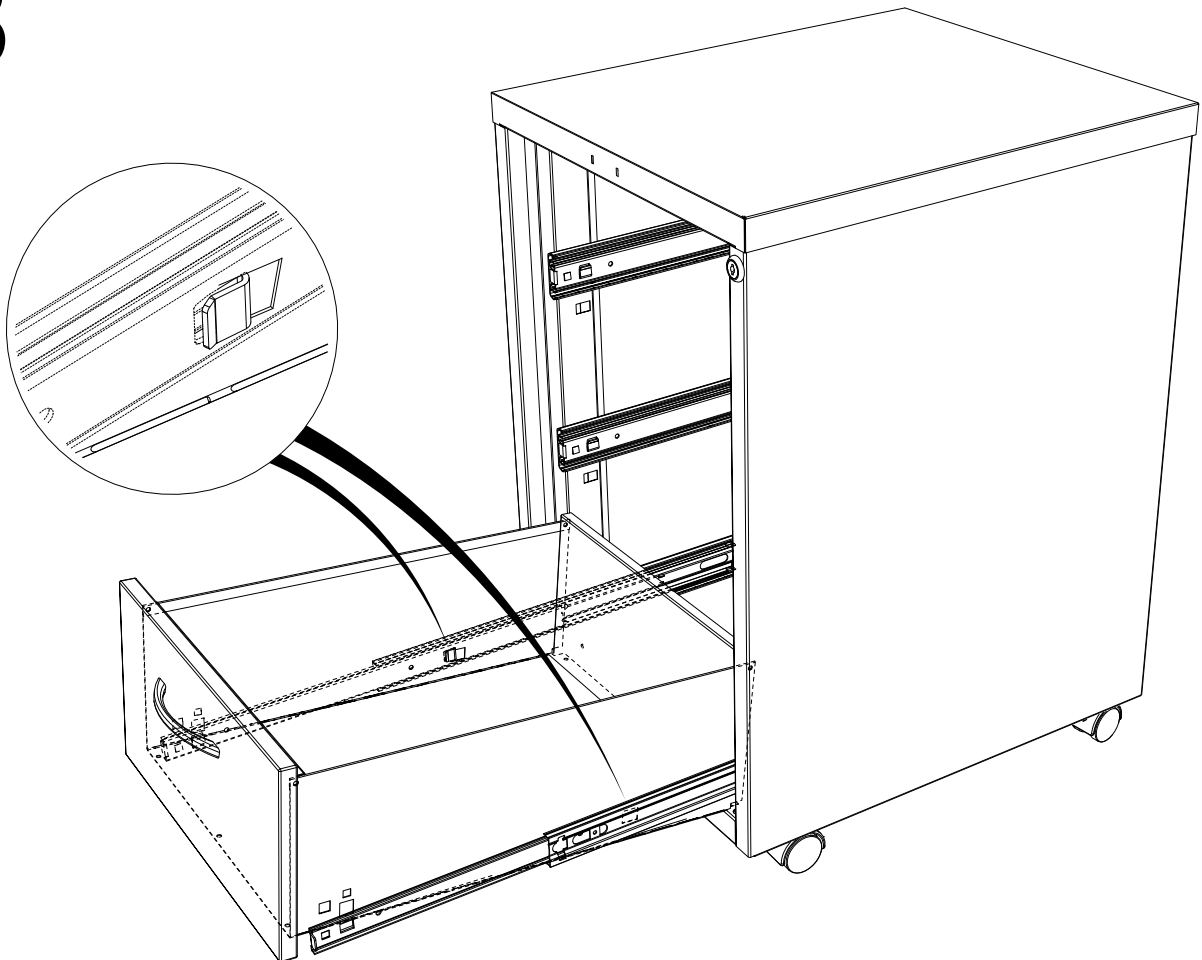
16



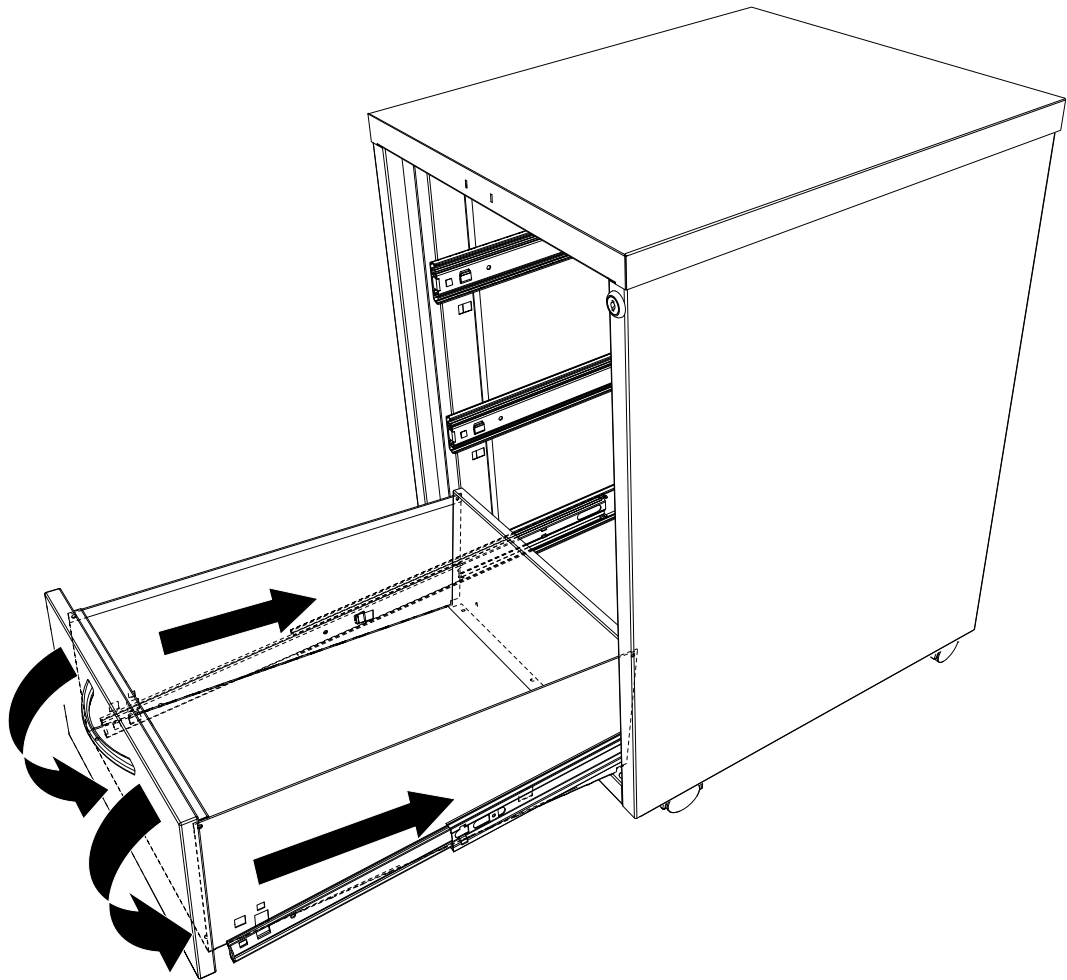
17



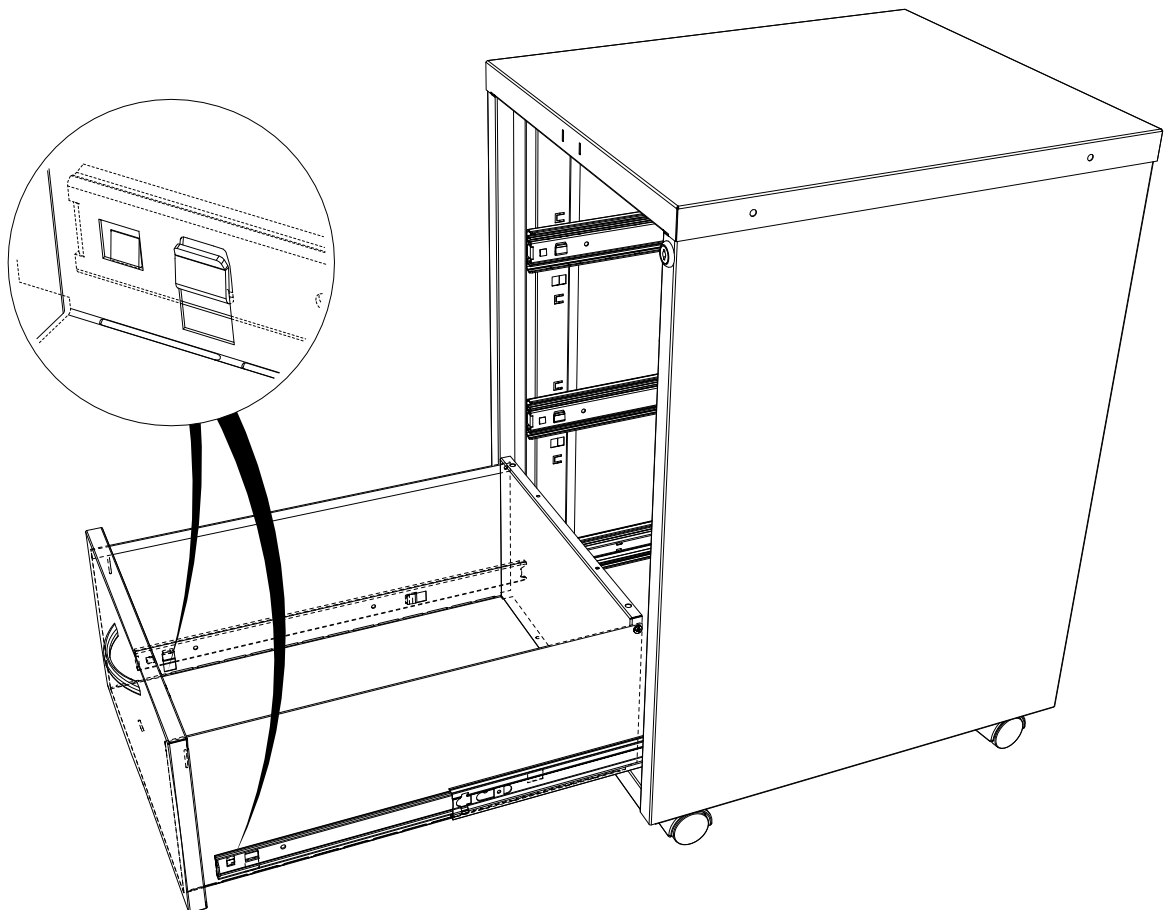
18



19



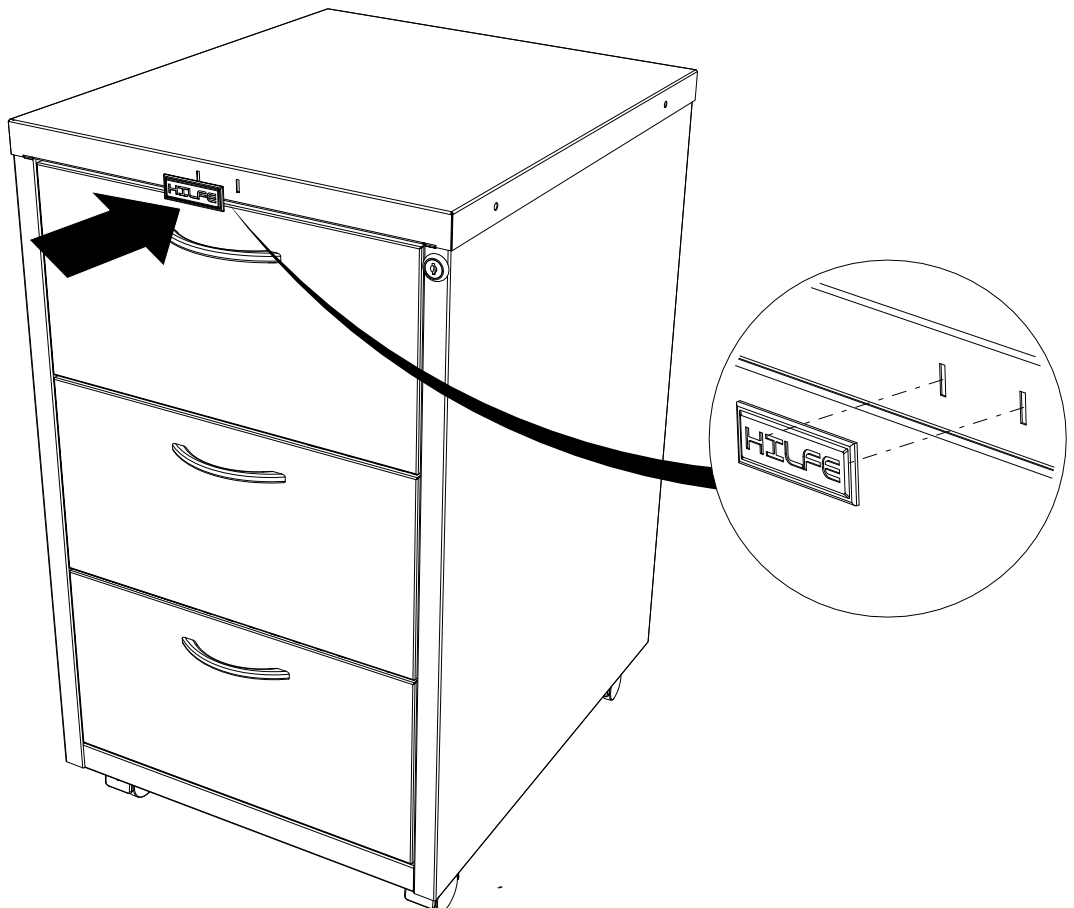
20



21



22



5. ОСОБЕННОСТИ ЭКСПЛУАТАЦИИ

Медицинские подкатные тумбы могут эксплуатироваться в помещениях при температуре окружающего воздуха от 1 до 40°С и относительной влажности не более 60%.

Медицинские подкатные тумбы устанавливаются на ровную, горизонтальную поверхность. В случае необходимости передние ролики стопорятся посредством фиксаторов.

Для обеспечения плавного движения и продления срока службы направляющих рекомендуется равномерно распределять нагрузку по ящику.

Допустимая распределенная нагрузка: на полку не более 15 кг, на ящик не более 15 кг.

6. ХРАНЕНИЕ, ТРАНСПОРТИРОВКА

Медицинские подкатные тумбы можно перевозить в упаковке изготовителя всеми видами крытого транспорта или в контейнерах.

Требования по хранению: в упаковке изготовителя, в сухом помещении.

7. ГАРАНТИЙНЫЕ ОБЯЗАТЕЛЬСТВА

Гарантийный срок эксплуатации изделия - 1 год со дня продажи, а при отсутствии отметки о дате продажи – 1 год со дня изготовления изделия.

Изготовитель не несёт ответственность за неисправность изделия и не гарантирует безотказную работу изделия в случаях: нарушений рекомендаций по транспортировке, хранению, эксплуатации; проведения ремонта некомпетентными лицами; умышленной порчи.